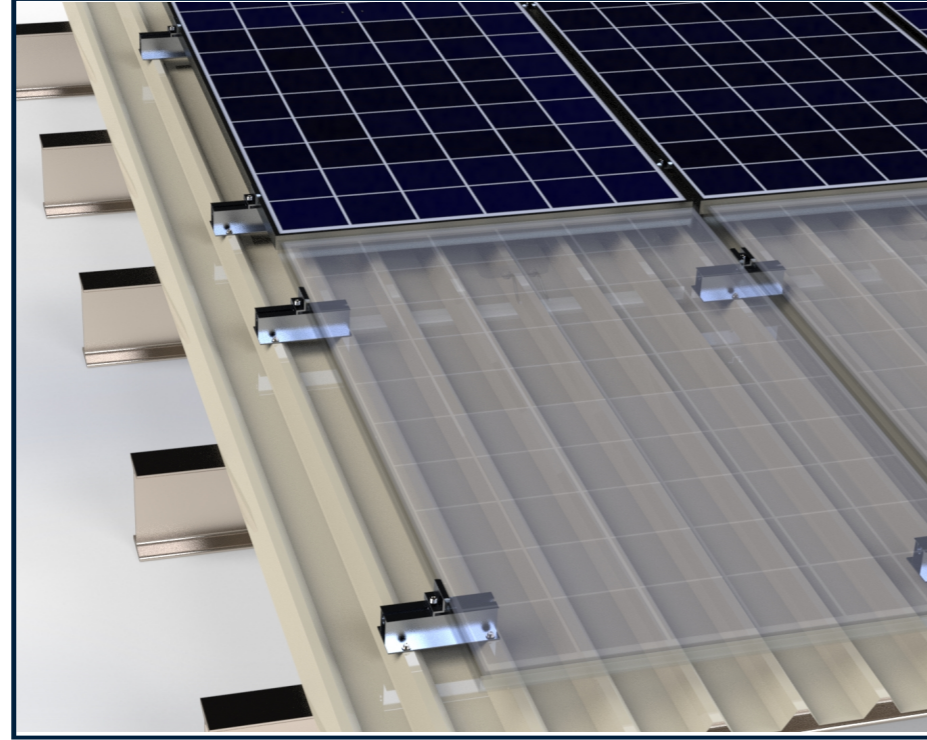
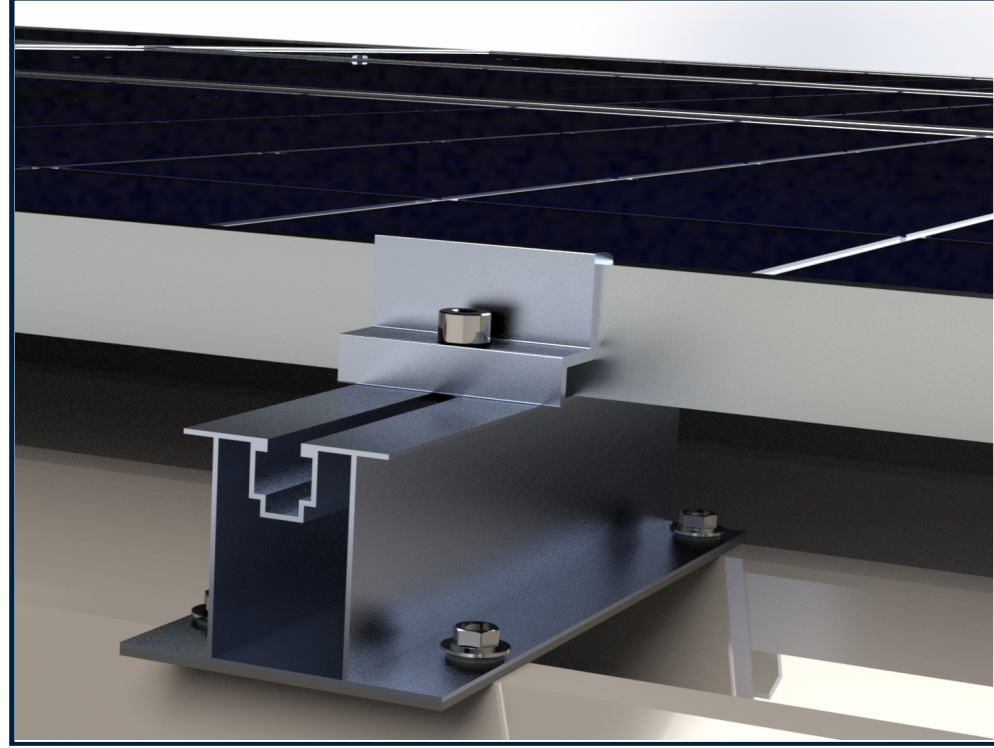




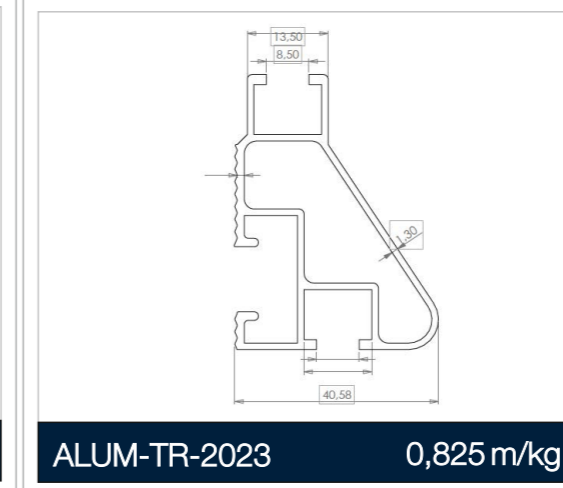
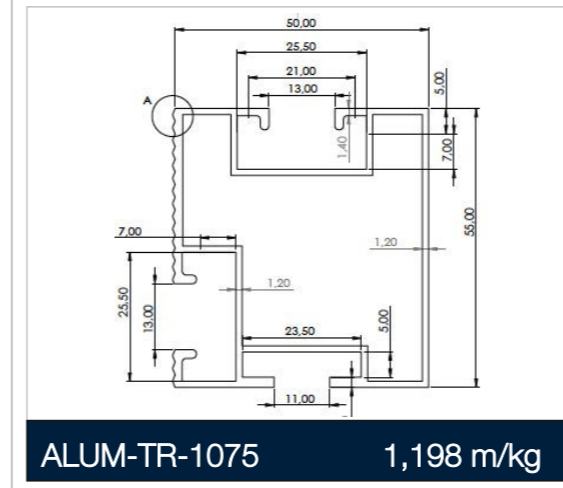
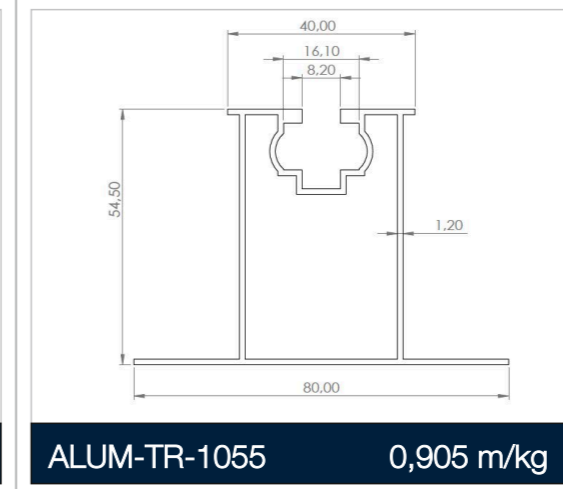
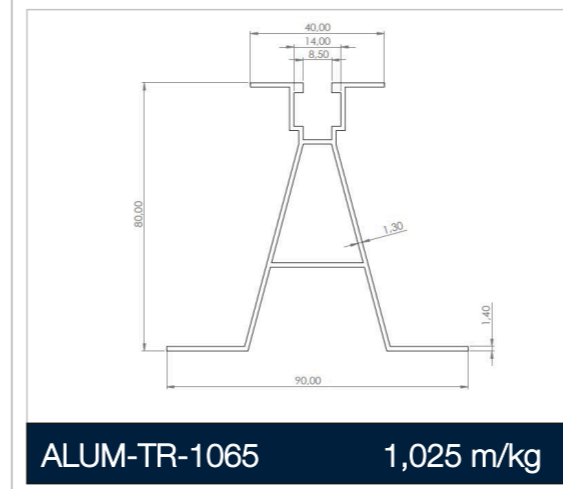
**ALUMTURK**

[www.alumturk.com](http://www.alumturk.com)

TRAPEZ & SANDVIÇ PANEL ÇATI SİSTEMLERİ  
TRAPEZOIDAL & SANDWICH ROOF SYSTEMS



TRAPEZ & SANDVIÇ PANEL ÇATI SİSTEMLERİ  
TRAPEZOIDAL & SANDWICH ROOF SYSTEMS

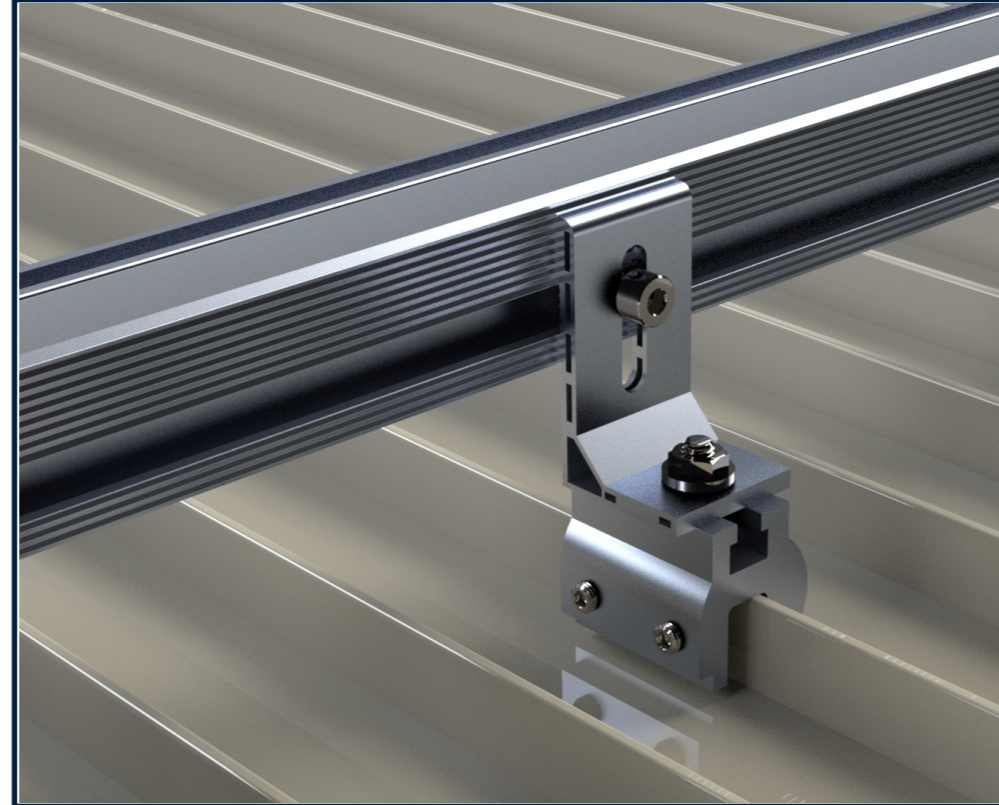
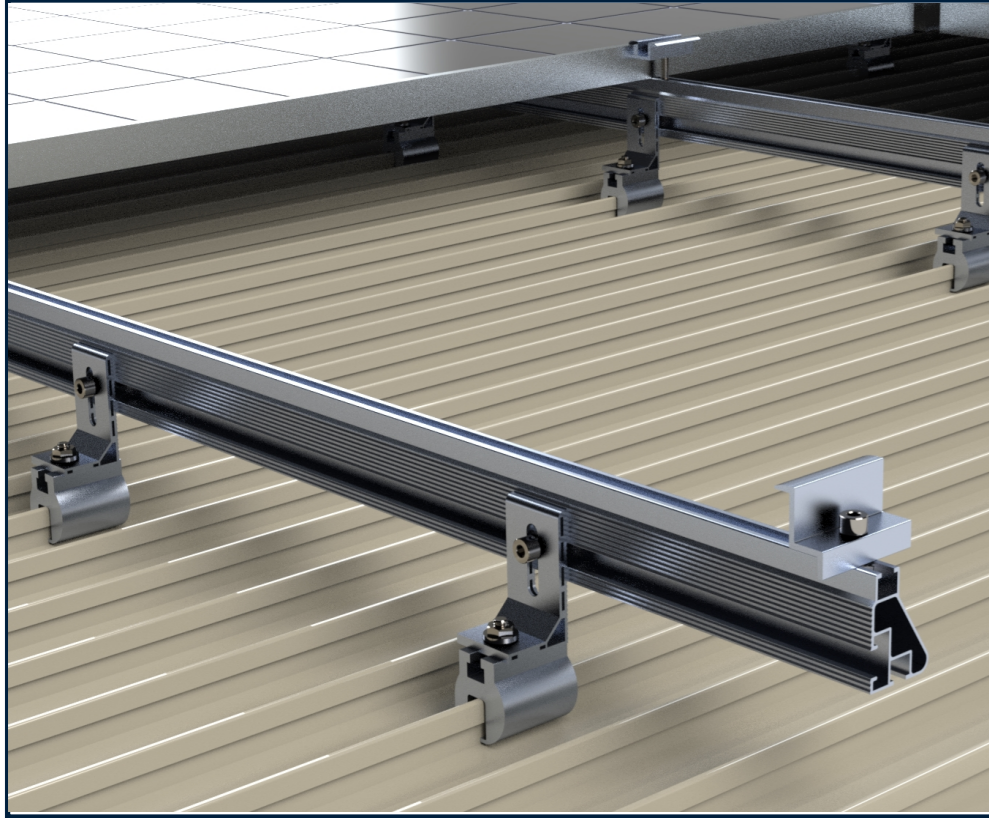


TEKNİK ÖZELLİKLER TECHNICAL SPECS

Alüminyum 6063 T6 Ray Profili  
M8-35 Imbus Paslanmaz Civata  
M8 Paslanmaz Kare Somun  
Alüminyum 6063 T6 Orta Kelepçe  
Alüminyum 6063 T6 Uç Kelepçe  
Paslanmaz Sac Vidası  
EPDM Kauçuk Bant

UYGULAMA ALANLARI  
Yatay ve Dikey Yerleşim Yeri  
GARANTİ SÜRESİ  
Uygulama 10 Yıl Malzeme 25 Yıl

KENET ÇATI SİSTEMLERİ  
STANDING SEAM ROOF SYSTEMS



KENET ÇATI SİSTEMLERİ  
STANDING SEAM ROOF SYSTEMS

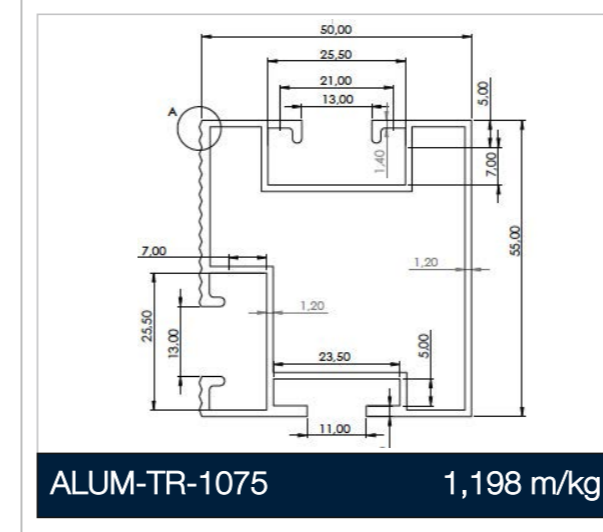


TEKNİK ÖZELLİKLER TECHNICAL SPECS

Alüminyum 6063 T6 Ray Profili  
M8-35 Imbus Paslanmaz Civata  
M8 Paslanmaz Kare Somun  
Alüminyum 6063 T6 Orta Kelepçe  
Alüminyum 6063 T6 Uç Kelepçe  
Paslanmaz Sac Vidası  
EPDM Kauçuk Bant

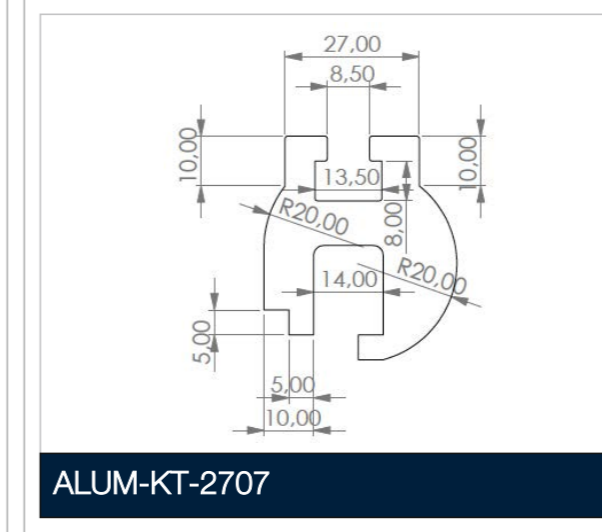
UYGULAMA ALANLARI

Yatay ve Dikey Yerleşim Yeri  
GARANTİ SÜRESİ  
Uygulama 10 Yıl Malzeme 25 Yıl

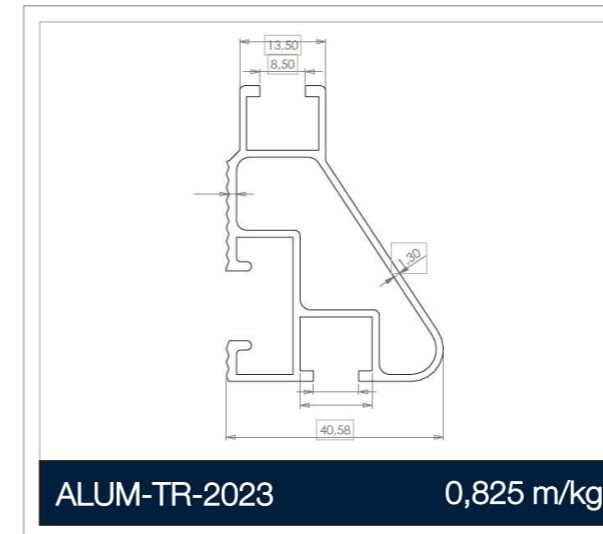


ALUM-TR-1075

1,198 m/kg

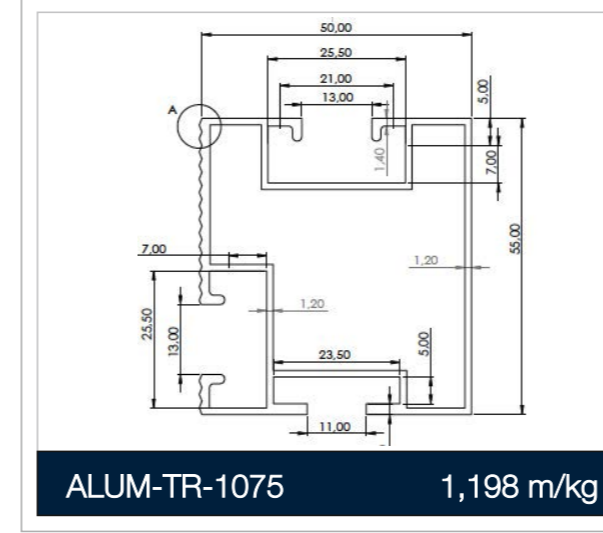
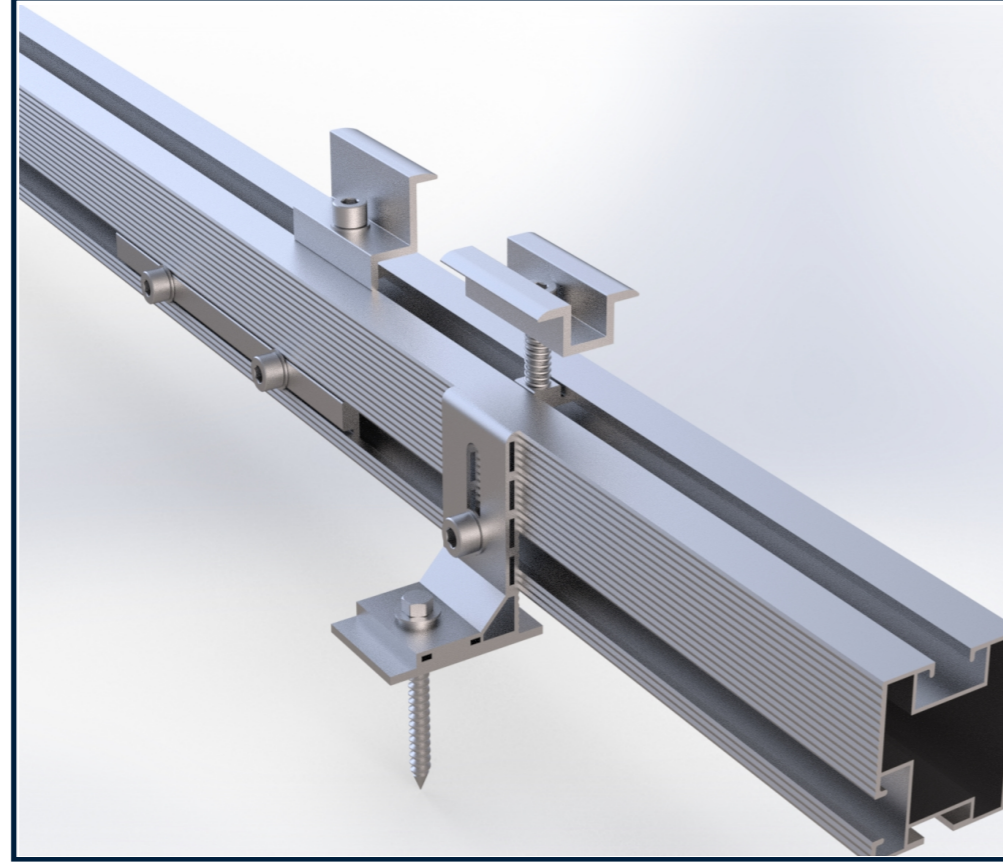
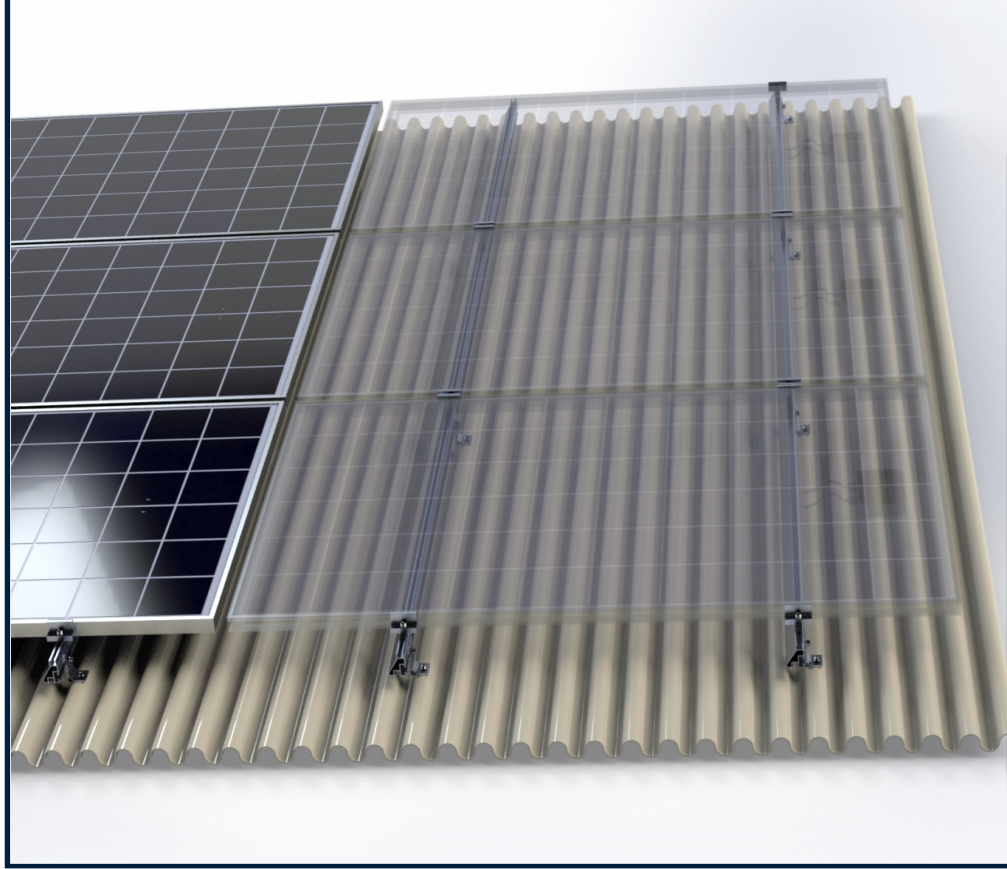


ALUM-KT-2707



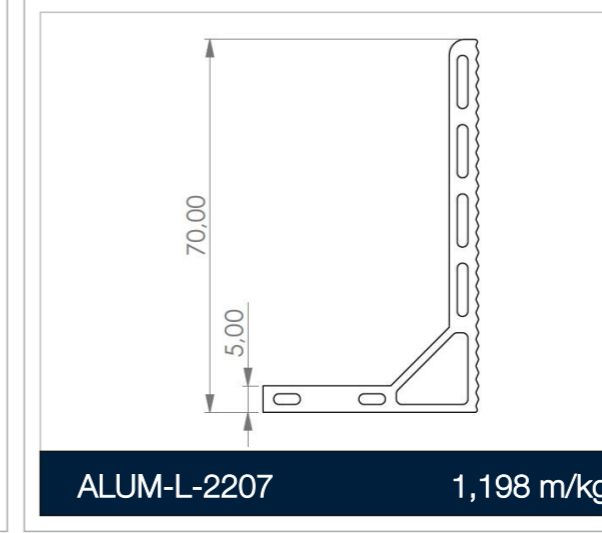
ALUM-TR-2023

0,825 m/kg



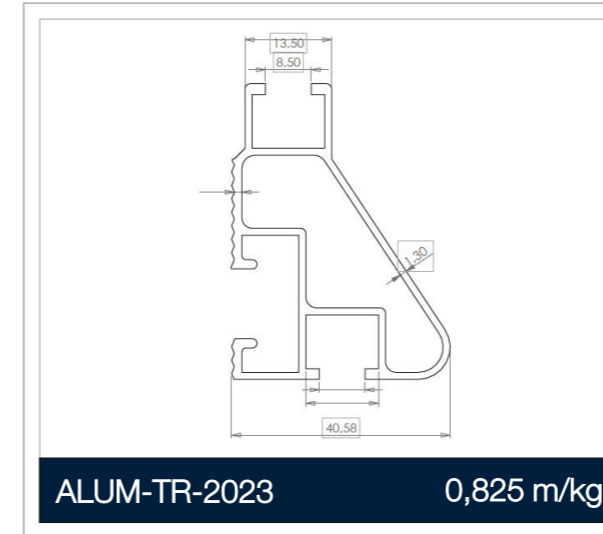
ALUM-TR-1075

1,198 m/kg



ALUM-L-2207

1,198 m/kg



ALUM-TR-2023

0,825 m/kg

TEKNİK ÖZELLİKLER TECHNICAL SPECS

- Alüminyum 6063 T6 Ray Profili
- M8-35 Imbus Paslanmaz Civata
- Alüminyum 6063 T6 Akıllı Somun
- Alüminyum 6063 T6 Orta Kelepçe
- Alüminyum 6063 T6 Uç Kelepçe
- Paslanmaz Sac Vidası
- EPDM Kauçuk Bant

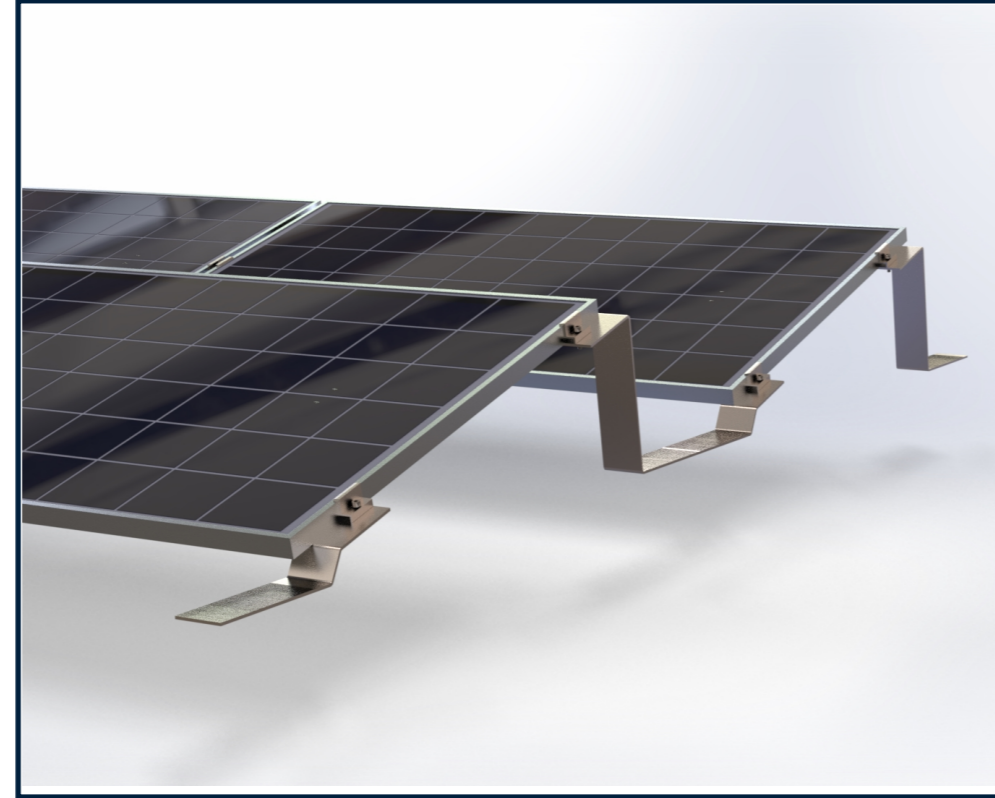
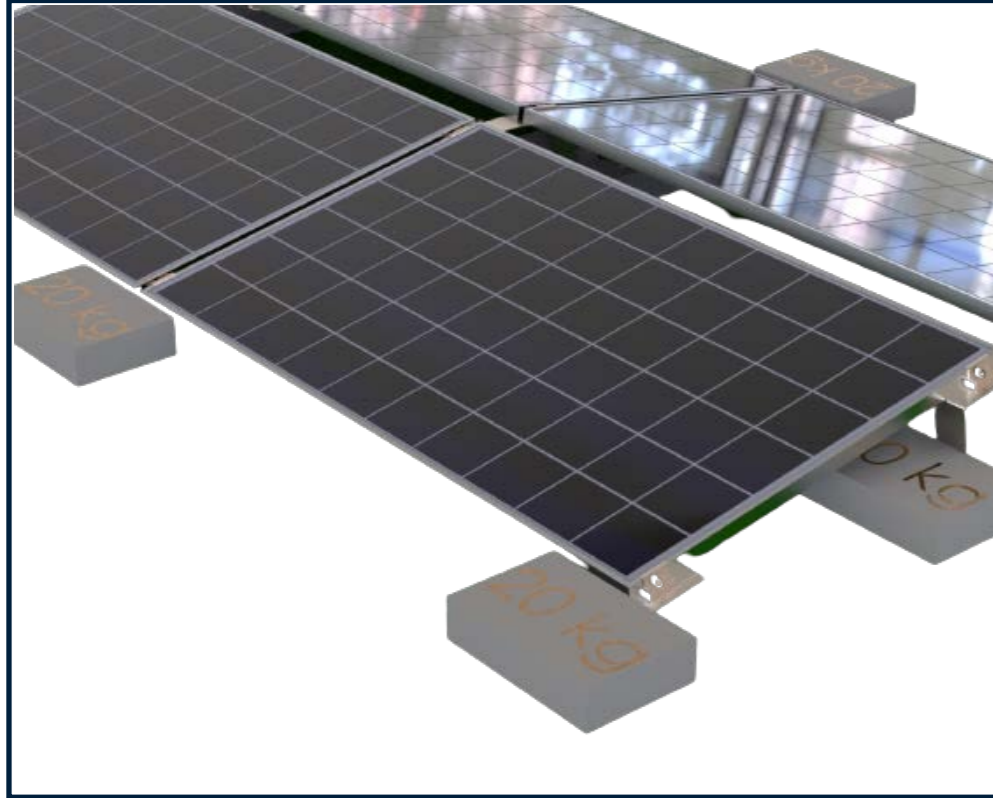
UYGULAMA ALANLARI

Yatay ve Dikey Yerleşim Yeri

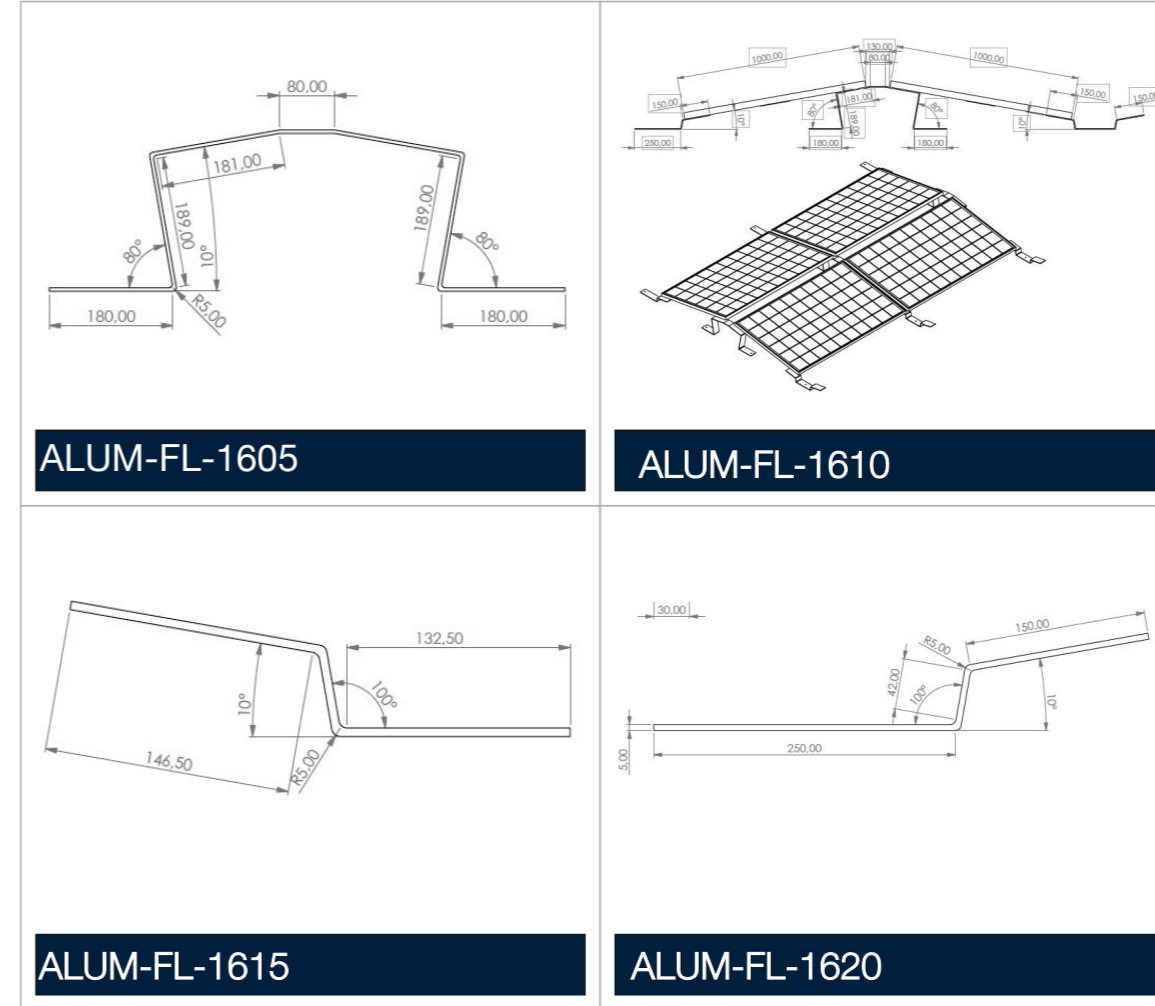
GARANTİ SÜRESİ

Uygulama 10 Yıl Malzeme 25 Yıl

DÜZ ÇATI SİSTEMLERİ  
FLAT ROOF SYSTEMS



DÜZ ÇATI SİSTEMLERİ  
FLAT ROOF SYSTEMS



TEKNİK ÖZELLİKLER TECHNICAL SPECS

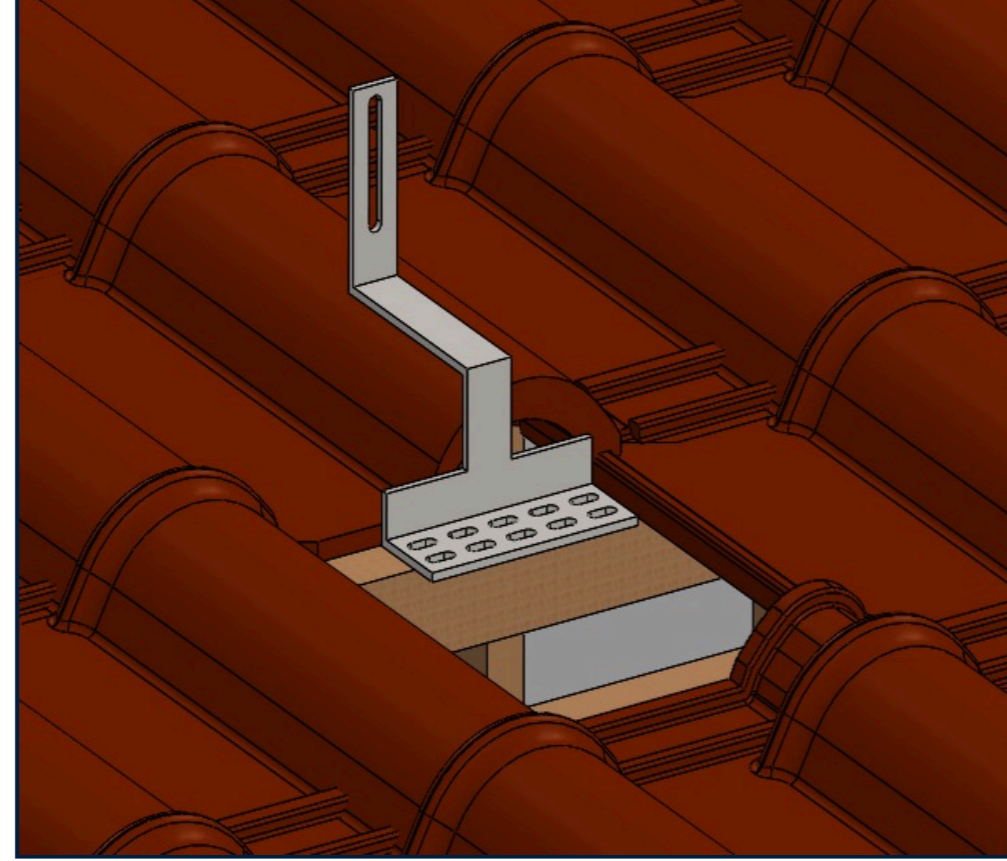
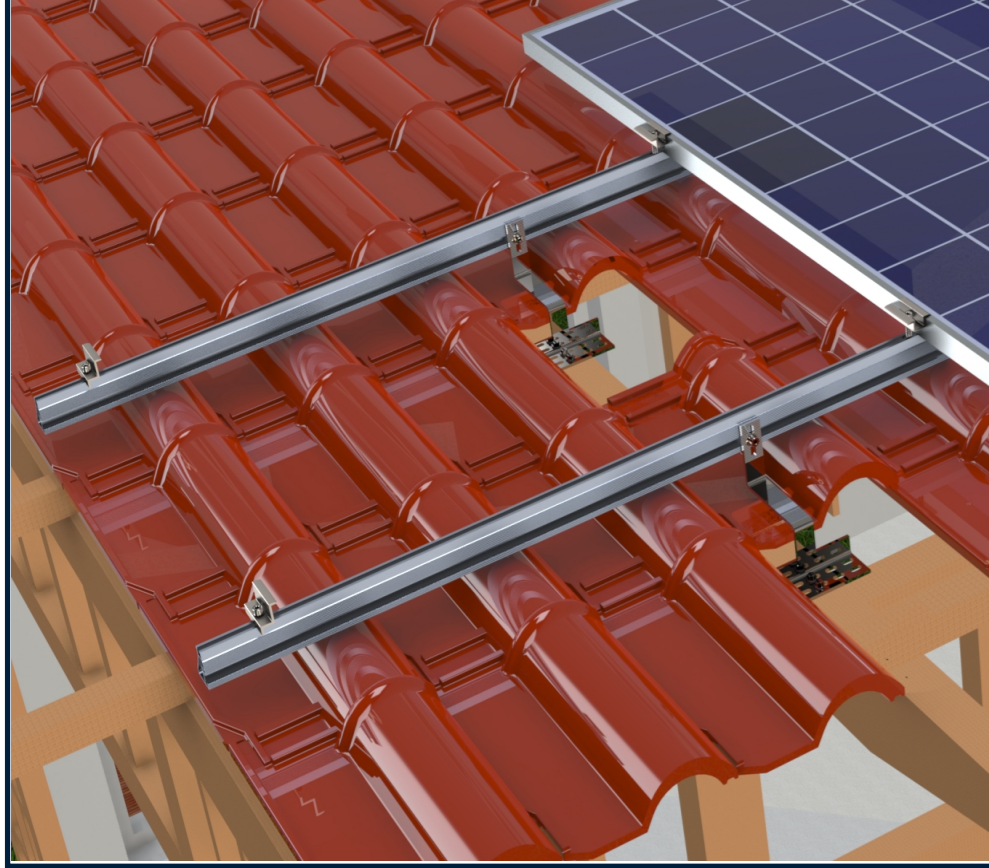
Alüminyum 6063 T6 Açılı Sac Profil  
M8-35 Imbus Paslanmaz Civata  
M8 Paslanmaz Kare Somun  
Alüminyum 6063 T6 Orta Kelepçe  
Alüminyum 6063 T6 Uç Kelepçe  
Paslanmaz Ankraj Vidası  
Balast  
EPDM Kauçuk Bant

UYGULAMA ALANLARI

Yatay Yerleşim Yeri

GARANTİ SÜRESİ

Uygulama 10 Yıl Malzeme 25 Yıl

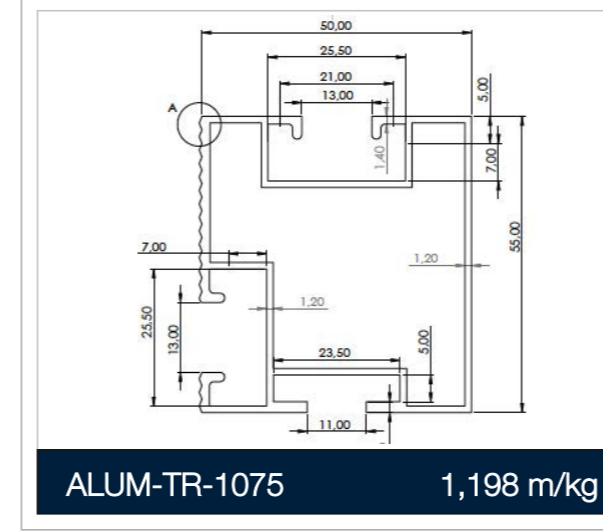


TEKNİK ÖZELLİKLER TECHNICAL SPECS

Alüminyum 6063 T6 Ray Profili  
Alüminyum, ST52 L Bağlantı Aparatı  
M8-35 Imbus Paslanmaz Civata  
Alüminyum 6063 T6 Akıllı Somun  
Alüminyum 6063 T6 Orta Kelepçe  
Alüminyum 6063 T6 Uç Kelepçe  
Paslanmaz Ahşap Vidası  
EPDM Kauçuk Bant

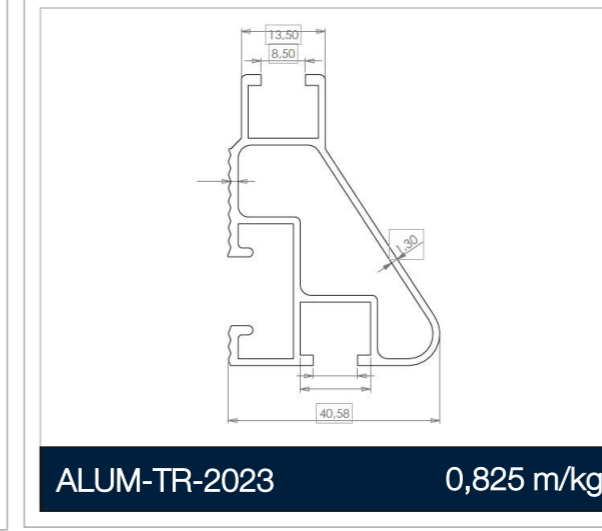
UYGULAMA ALANLARI

Yatay ve Dikey Yerleşim Yeri  
GARANTİ SÜRESİ  
Uygulama 10 Yıl Malzeme 25 Yıl



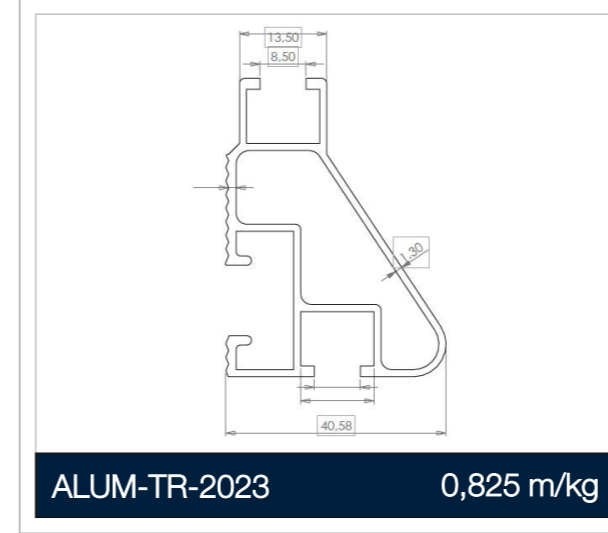
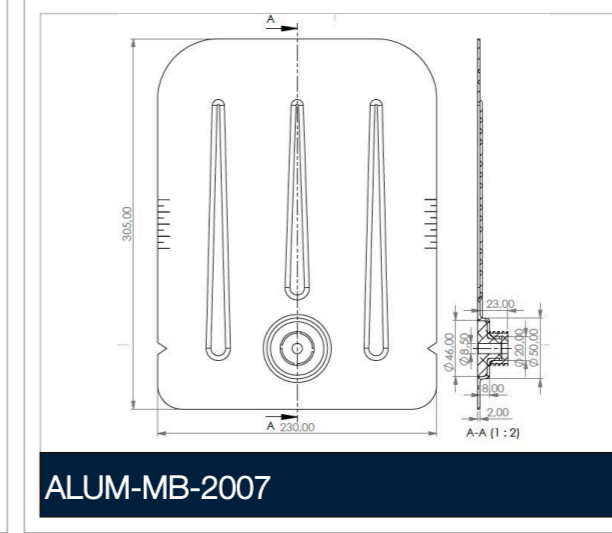
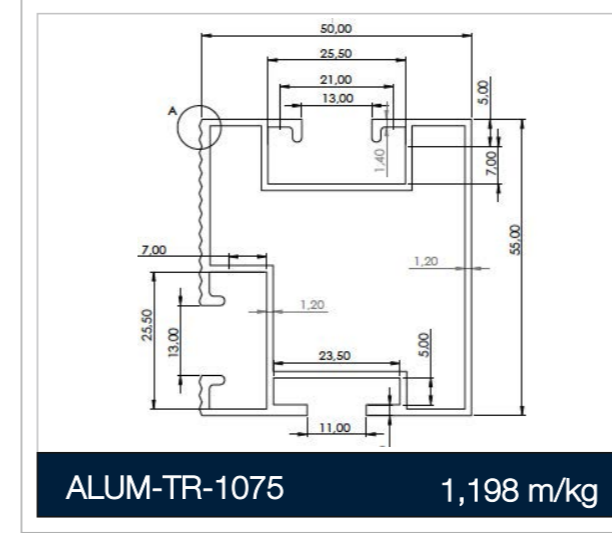
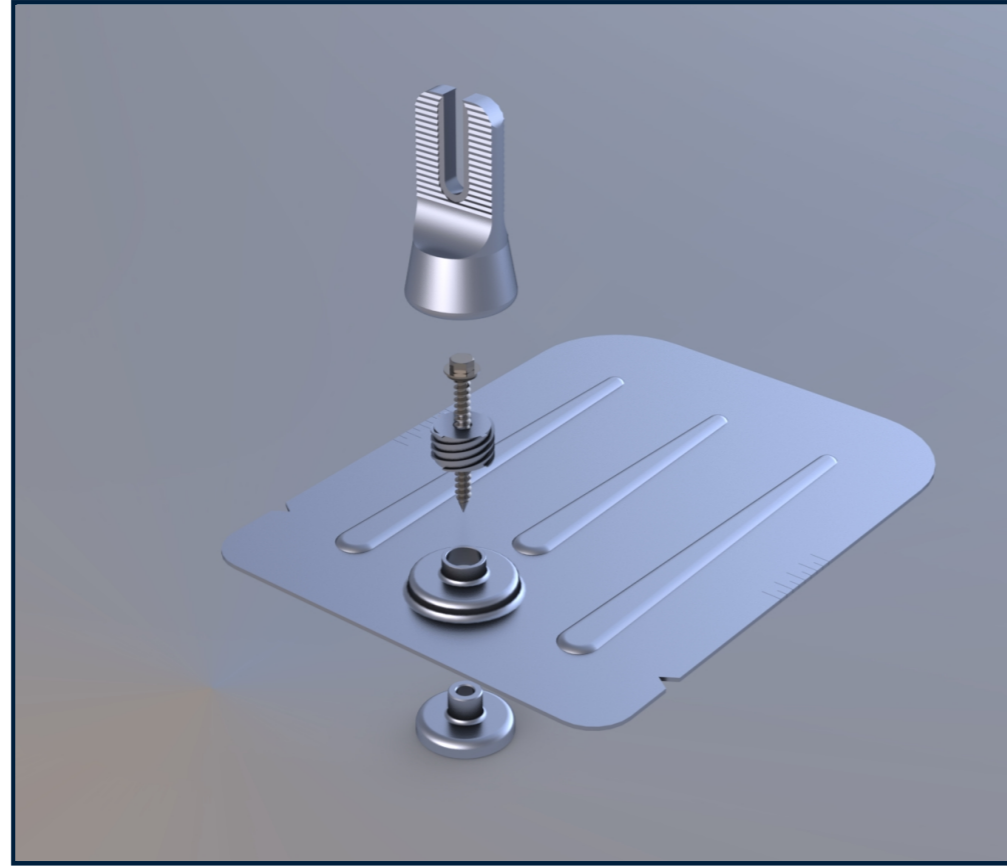
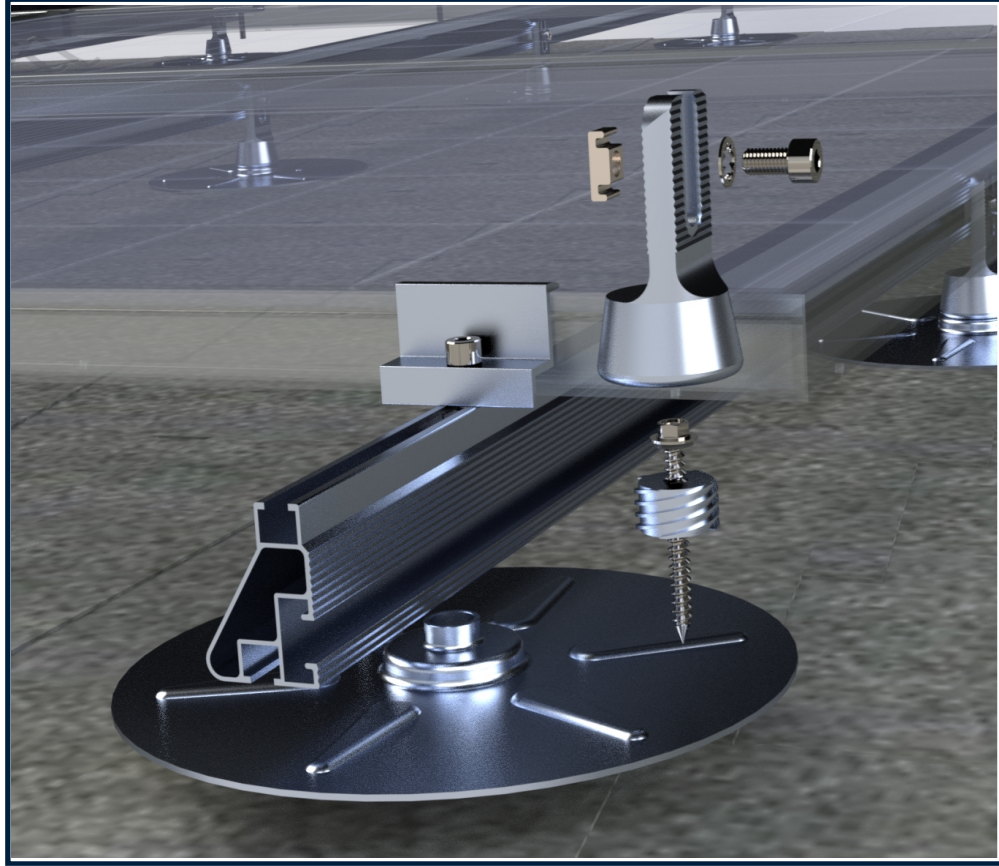
ALUM-TR-1075

1,198 m/kg



ALUM-TR-2023

0,825 m/kg

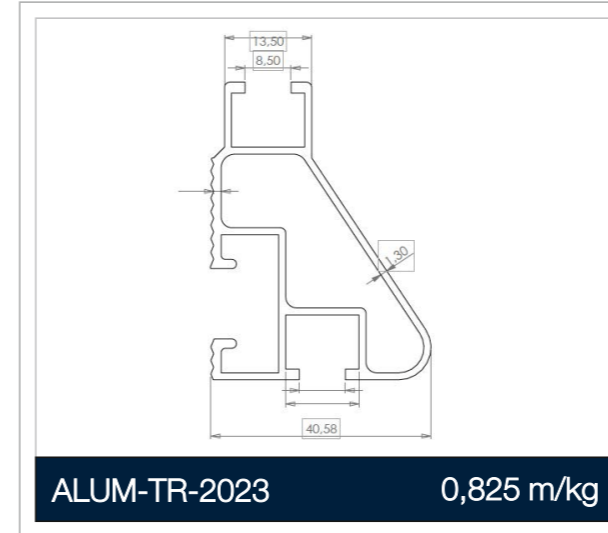
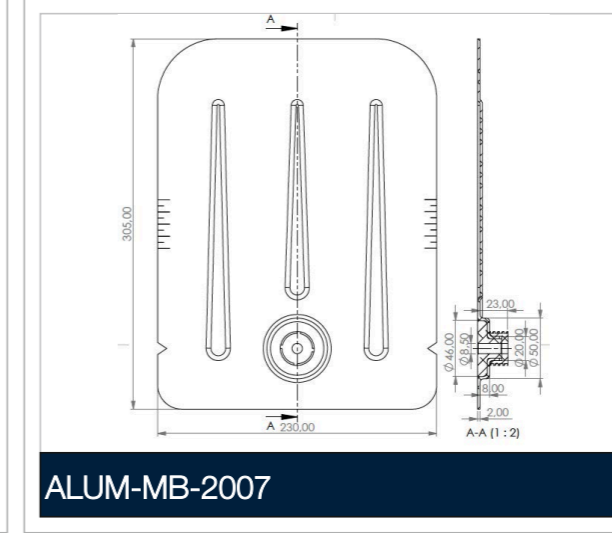
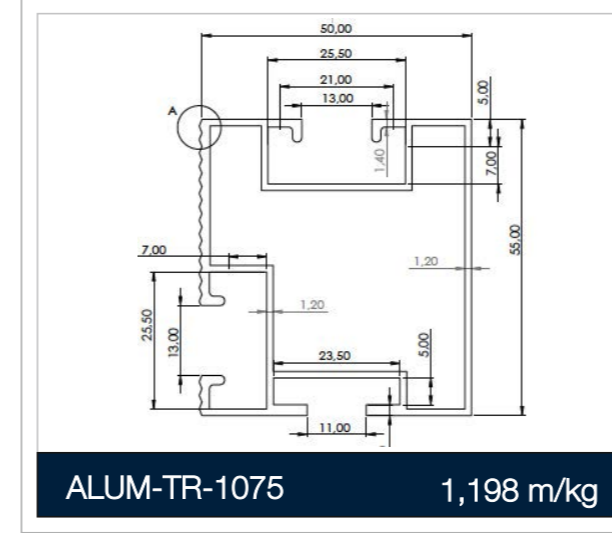
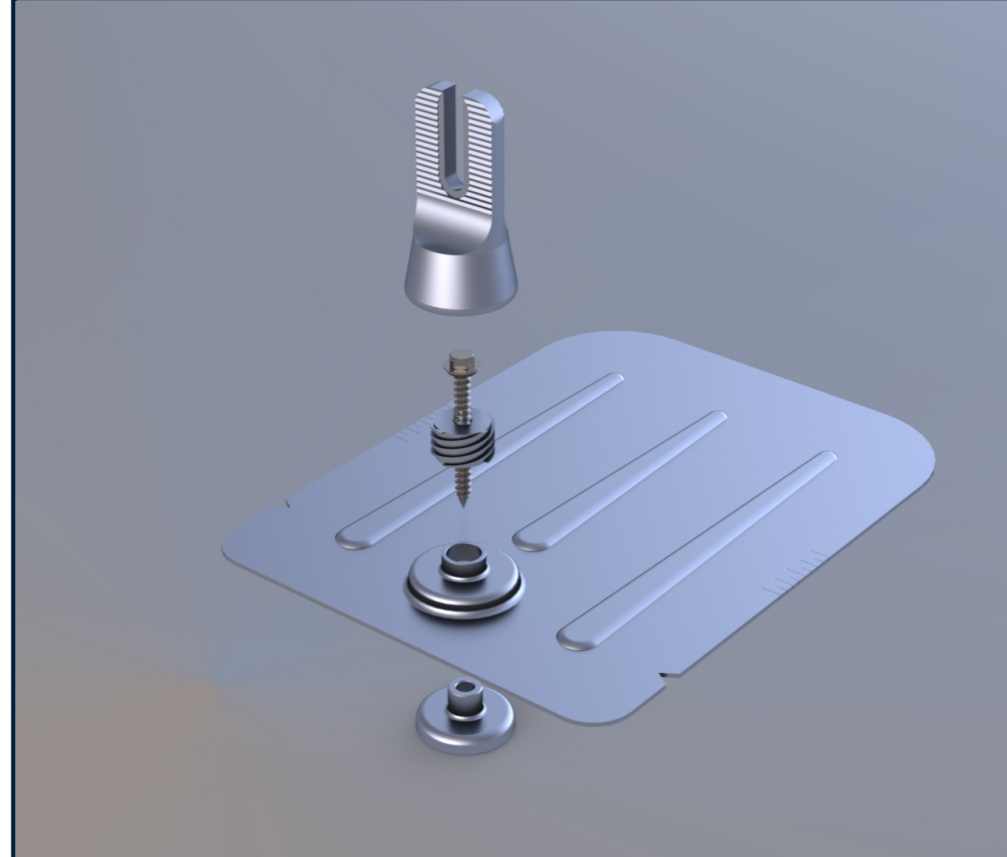
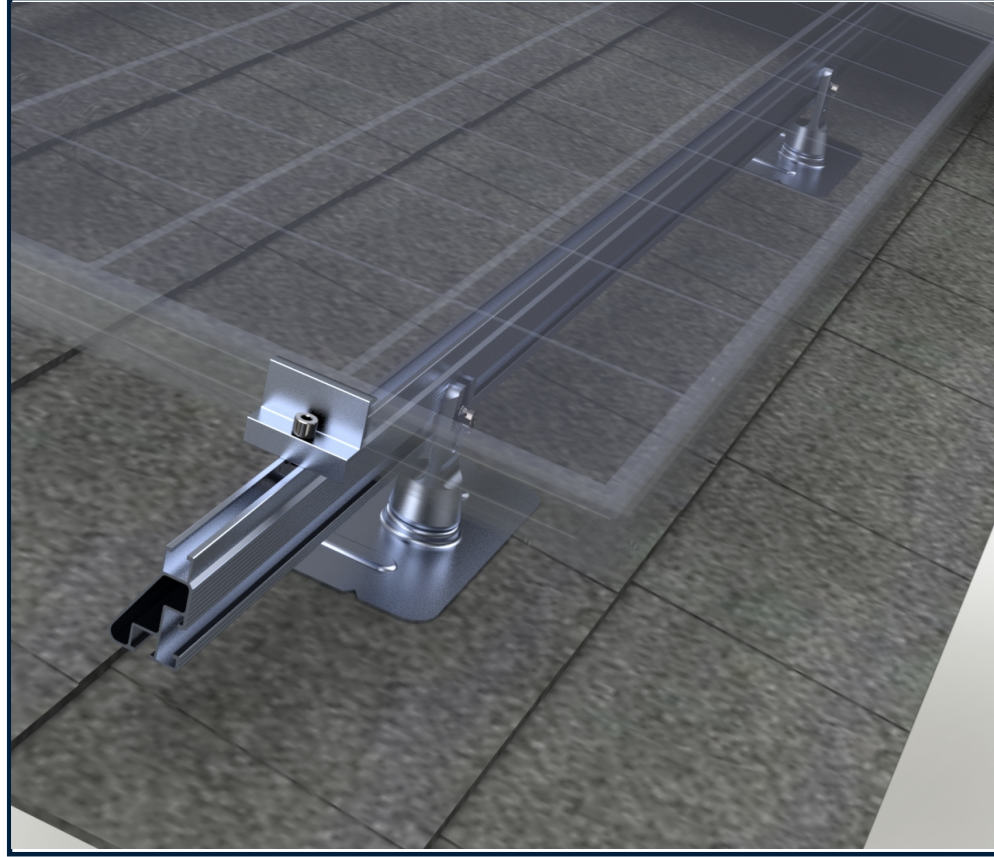


TEKNİK ÖZELLİKLER TECHNICAL SPECS

- Alüminyum 6063 T6 Ray Profili
- Alüminyum Bağlantı Aparatı
- M8-35 Imbus Paslanmaz Civata
- Alüminyum 6063 T6 Akıllı Somun
- Alüminyum 6063 T6 Orta Kelepçe
- Alüminyum 6063 T6 Uç Kelepçe
- Membrane Kaplamalı Alüminyum Plaka
- Paslanmaz Sac Vidası
- EPDM Kauçuk Bant

UYGULAMA ALANLARI

- Yatay ve Dikey Yerleşim Yeri *GARANTİ SÜRESİ*
- Uygulama 10 Yıl Malzeme 25 Yıl



TEKNİK ÖZELLİKLER TECHNICAL SPECS

- Alüminyum 6063 T6 Ray Profili
- Alüminyum Bağlantı Aparatı
- M8-35 Imbus Paslanmaz Civata
- Alüminyum 6063 T6 Akıllı Somun
- Alüminyum 6063 T6 Orta Kelepçe
- Alüminyum 6063 T6 Uç Kelepçe
- Paslanmaz Sac Vidası
- EPDM Kauçuk Bant

UYGULAMA ALANLARI

Yatay ve Dikey Yerleşim Yeri

GARANTİ SÜRESİ

Uygulama 10 Yıl Malzeme 25 Yıl





# ALUMTURK

**Factory:** ivedik Osb Mah.  
2239. Cad. No:4 06378  
Yenimahalle/ANKARA

**Branch:** Fatih Mah.  
30001 Sok No:5/4  
Mezitli/MERSIN

info@alumturk.com | +90 312 395 1669 | +90 506 397 22 16  
www.alumturk.com

[www.alumturk.com](http://www.alumturk.com)