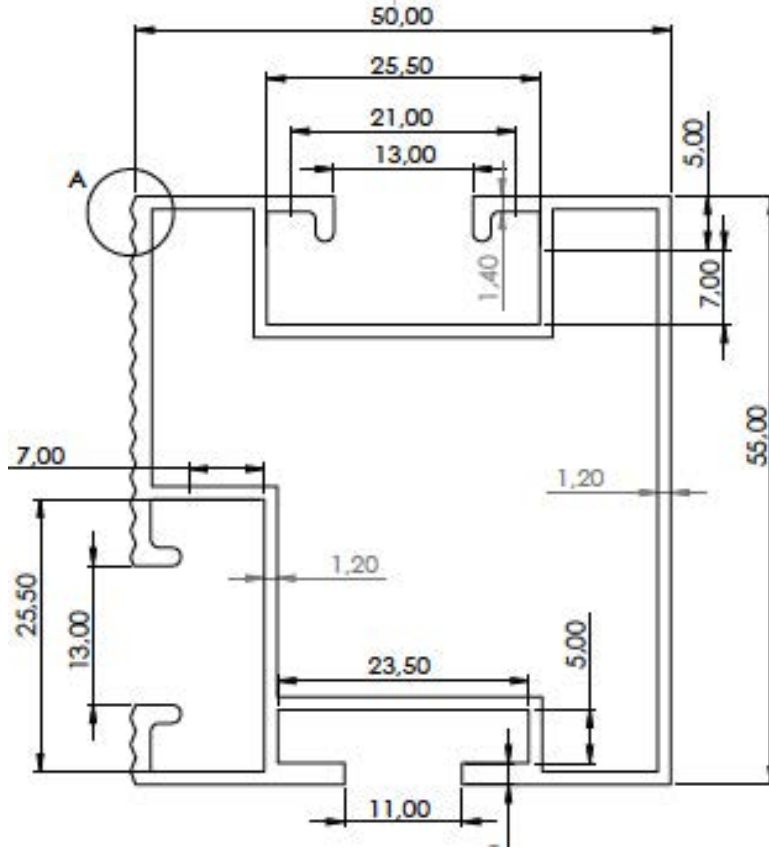


Montaj ŞEKLİ

Uygulama Yeri	Shingle Çatı
Uygulama Şekli	Ahşap Vidası ile Montaj
Güneş Panel Kalınlığı	35 ve 40 mm
Uygulama Yönü	Dikey Yerleşim
Malzeme	Alüminyum 6063 T6
Boy Seçenekleri	Standart
Garanti Süresi	10 Yıl

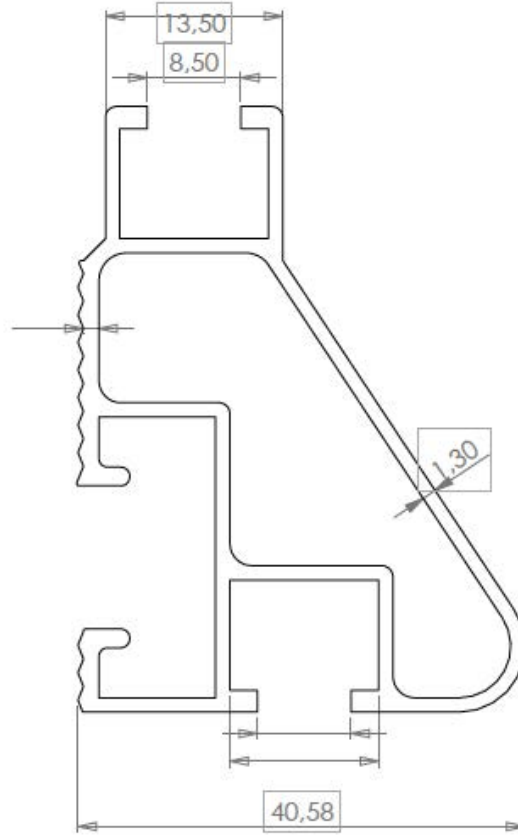


ALUM-TR-1075

Parça Numarası	Malzeme Cinsi	Ağırlık Kg/M	Yükseklik
ALUM-TR-1075	AL 6063-T6	1.198	55mm

Montaj ŞEKLİ

Uygulama Yeri	Shingle Çatı
Uygulama Şekli	Ahşap Vidası ile Montaj
Güneş Panel Kalınlığı	35 ve 40 mm
Uygulama Yönü	Dikey Yerleşim
Malzeme	Alüminyum 6063 T6
Boy Seçenekleri	Standart
Garanti Süresi	10 Yıl

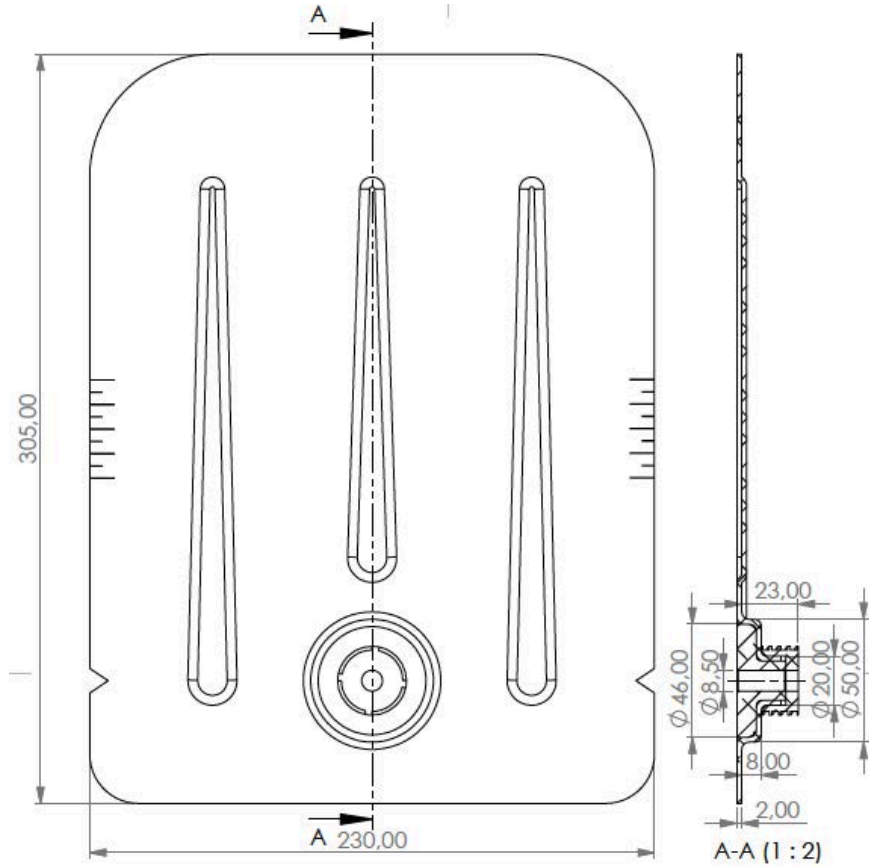


ALUM-TR-2023

Parça Numarası	Malzeme Cinsi	Ağırlık Kg/M	Yükseklik
ALUM-TR-2023	AL 6063-T6	0,825	55mm

Montaj ŞEKLİ

Uygulama Yeri	Shingle Çatı
Uygulama Şekli	Ahşap Vidası ile Montaj
Güneş Panel Kalınlığı	35 ve 40 mm
Uygulama Yönü	Dikey Yerleşim
Malzeme	Alüminyum 6063 T6
Boy Seçenekleri	Standart
Garanti Süresi	10 Yıl



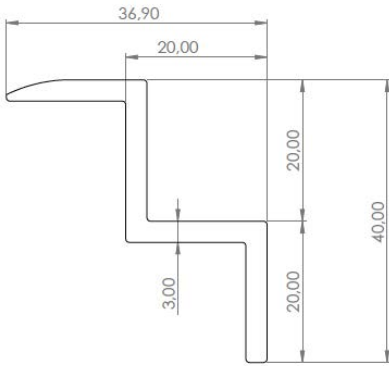
ALUM-MB-2007

Parça Numarası	Malzeme Cinsi	Ağırlık Kg/M	Yükseklik
ALUM-MB-2007	AL 6063-T6	0,320	23mm

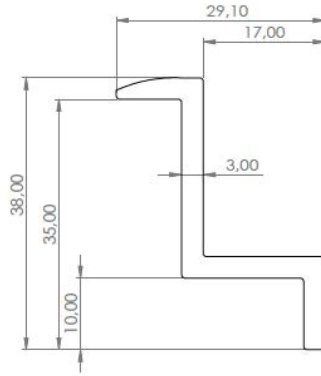
ALUM-TR-35
ALUM-TR-40
ALUM-TR-ORT

Montaj ŞEKLİ

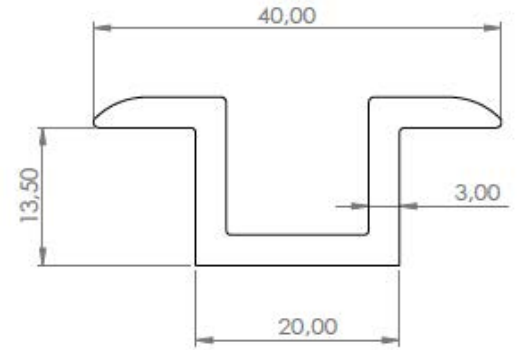
Uygulama Yeri	Shingle Çatı
Uygulama Şekli	Ahşap Vidası ile Montaj
Güneş Panel Kalınlığı	35 ve 40 mm
Uygulama Yönü	Dikey Yerleşim
Malzeme	Alüminyum 6063 T6
Boy Seçenekleri	Standart
Garanti Süresi	10 Yıl



ALUM-TR-40



ALUM-TR-35



ALUM-TR-ORT

Parça Numarası	Malzeme Cinsi	Ağırlık Kg/M	Yükseklik
ALUM-TR-35	AL 6063-T6	0,507	35mm
ALUM-TR-40	AL 6063-T6	0,582	40mm
ALUM-TR-ORT	AL 6063-T6	0,524	13,5mm